

EASY

WALL

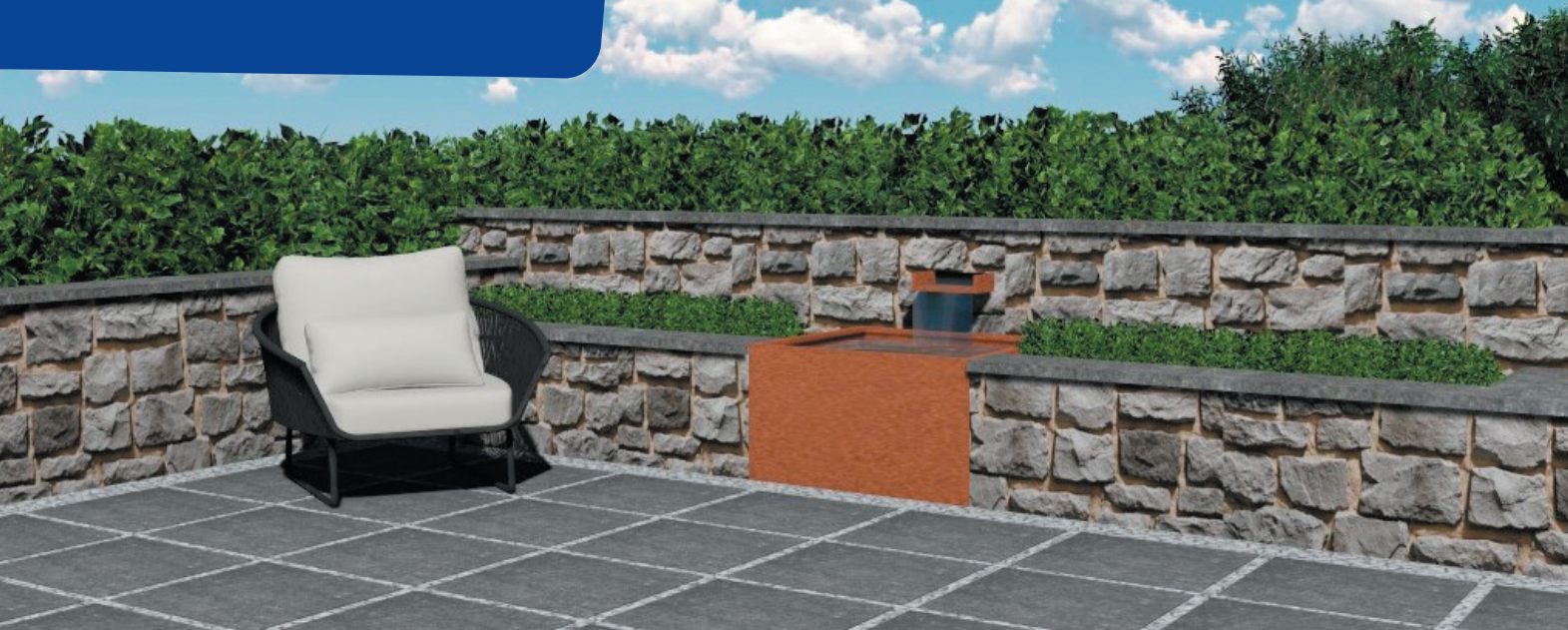
fix | screw | admire



INDOOR
OUTDOOR
WALL SYSTEM

EASY

WALL



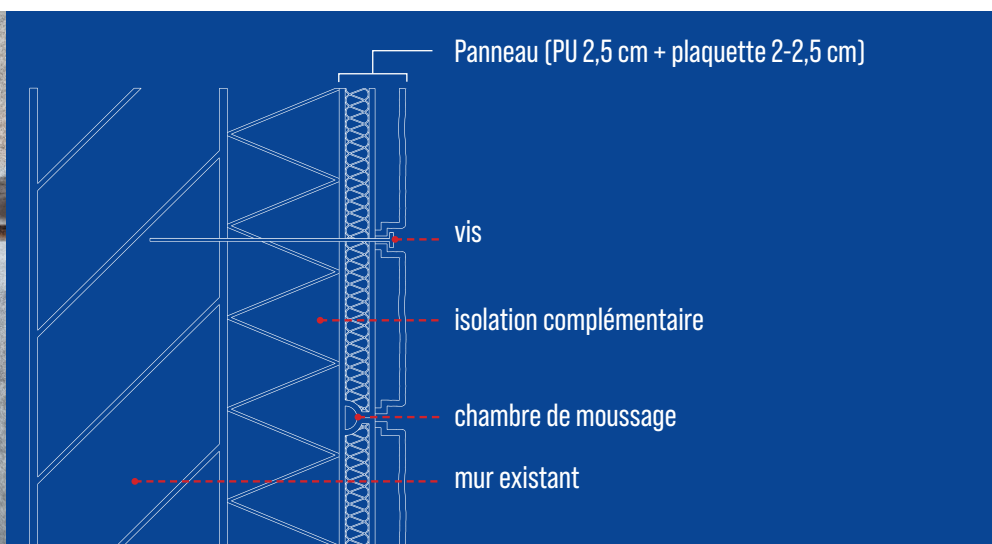
ISOLATION

L'isolant est de la mousse de polyuréthane (polyol + iso-cyanate) expansée au n-pentane dans un moule au format du panneau.

MISE EN ŒUVRE

La chambre de moussage entre les panneaux garantit l'étanchéité sur toute la surface et évite les ponts thermiques. Celle-ci est remplie de mousse de polyuréthane mono composant.

Après la fixation des panneaux, les plaquettes de raccord sont appliquées avec un adhésif spécifique afin de garantir une transition esthétique parfaite.



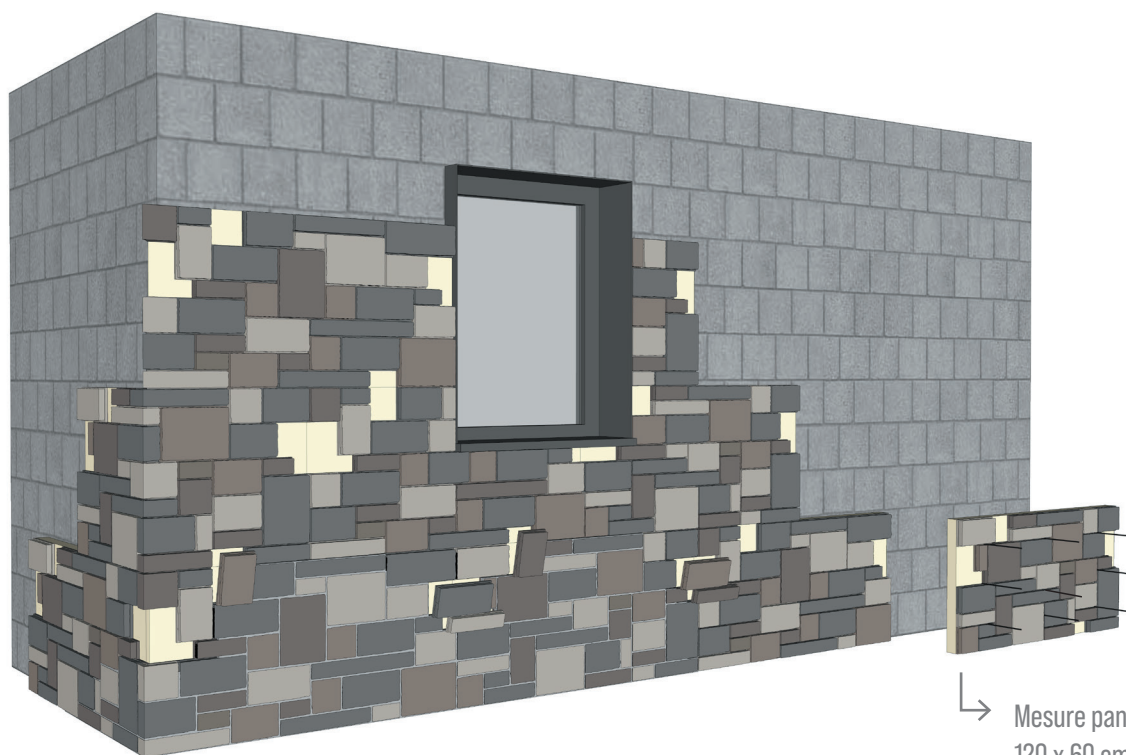
FIXATIONS

Les vis pour support en béton ou en maçonnerie peuvent être fournies. Elles sont en acier galvanisé et leur tête est fraisée avec empreinte TORX. Elles sont associées à une cheville en nylon à collerette conique. Pour une fixation sur support en bois composite ou en métal, des vis adaptées sont disponibles.*



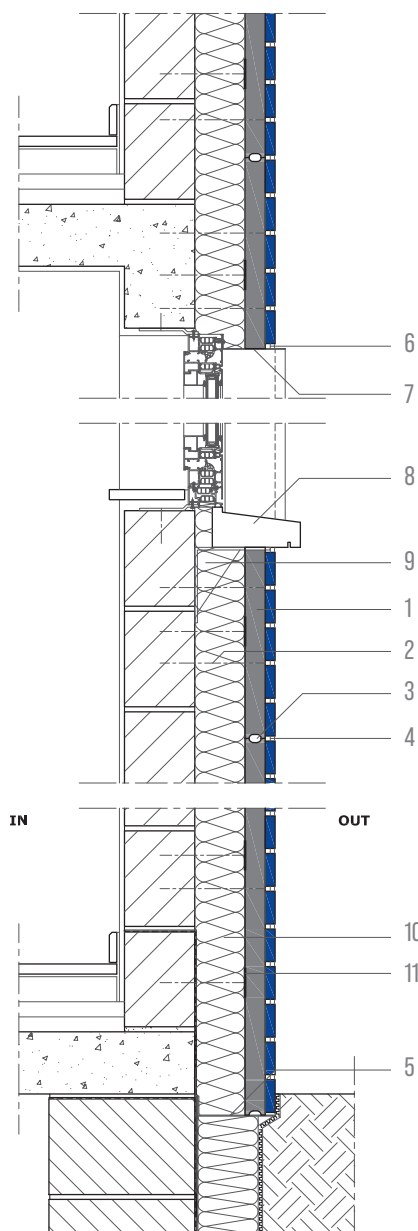
POSES

- Pose sur une couche d'isolation complémentaire.
Peut être collée pour régler les hors niveaux et/ou fixée mécaniquement (fixation indépendante du système EASY-WALL) ;
- Fixation mécanique (7 vis/panneau) ;
- Remplir la chambre de moussage, coller les plaquettes de raccord, jointoyer et c'est terminé.

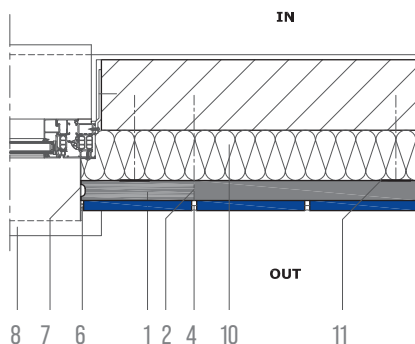


↳ Mesure panneau EASY-WALL :
120 x 60 cm

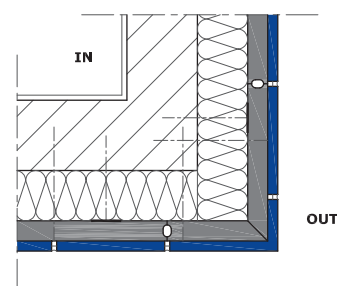
COUPE VERTICALE



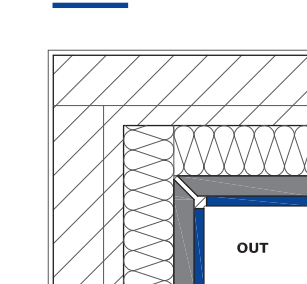
COUPE HORIZONTALE



ANGLE EXTÉRIEUR



ANGLE INTÉRIEUR



1. Panneau „EASY-WALL“
(PU 2,5 cm + PLAQUETTES CONCRETE 2-2,5 cm)
2. Fixation mécanique adaptée
au support gros-oeuvre
3. Chambre de moussage
4. Jointoiment au mortier
5. Profile de départ en aluminium (anti-rongeurs)
6. Joint souple sur fond de joint
7. Cadre de finition en aluminium thermolaqué
8. Seuil en pierre
9. Equerre de support / fixation seuil
10. Isolation complémentaire
11. Fixation isolation complémentaire



EASY

WALL



EASY-WALL est un système de parement préfabriqué en usine, composé d'une couche de plaquettes de béton serties dans un panneau de mousse polyuréthane (PUR).

Le processus de fabrication où les plaquettes sont placées « à fond de moule » permet la réalisation d'éléments préfabriqués de qualité supérieure avec une parfaite liaison entre plaquettes et isolation.

Les panneaux sont fixés mécaniquement à l'aide de vis à travers les joints. Le système de plaquettes de raccord collées sur place et le jointolement du panneau donnent une finition en tout point semblable à la maçonnerie traditionnelle tout en permettant une utilisation plus large.

Le système est destiné pour le recouvrement des façades et peut être utilisé sur divers types de bâtiments et de supports tel que :

- Béton, maçonnerie, bloc terre cuite, bloc silico-calcaire, carrelage ou pierre naturelle*
- Panneaux de bois composite pour des revêtements de bâtiments à ossature bois*
- Panneaux métalliques (acier ou aluminium) pour des revêtements de bâtiments à ossature métallique*

Le système s'adapte également à toutes sortes de matériaux isolants complémentaires (PUR, PIR, Resol, XPS, EPS, laine de verre, laine de roche, etc.). La hauteur maximale d'utilisation est déterminée par la résistance au vent, l'exposition lumineuse, la forme, les dimensions de la construction et l'emplacement sur la façade.

* en cours d'évaluation pour les agréments, avis techniques et certificats



PERFORMANCE DU SYSTÈME

Classe de réaction au feu déterminée conformément à la NBN EN ISO 13501-1	> B-s1, d0
Étanchéité à l'eau (résistance à la pluie battante)	> Pas de pénétration
Résistance à la diffusion de vapeur d'eau	> 107 - 249 μ
Résistance à des cycles de chaleur-pluie suivis des cycles de gel dégel	> Conforme
Résistance à l'action du vent	> 4500 Pa - 8,5 mm
Adhérence entre le parement et l'isolant	> 0,08 N/mm ²
Résistance à l'arrachement des fixations	> >500N/point de fixation
Résistance à l'impact	> Classe 1
Conductivité thermique (λ)	> 0,029 W/m.K

AVANTAGES



Performances thermiques et imperméabilité à l'air exceptionnelles, qui permettent un système étanche et une valeur U faible pour une épaisseur de mur minimale (52mm avec l'isolation)



Les livraisons sur chantier peuvent être réduites jusqu'à 75% par rapport aux pierres traditionnelles grâce à des livraisons allant jusqu'à +-520m² par camion. Le stockage peut être réduit de 60 % en raison de la surface emballée par palette de +-28m².



Installation 7 à 8 fois plus rapide que la maçonnerie traditionnelle. Des poseurs expérimentés placent jusqu'à environ 20m² par homme et par jour.



Les panneaux préfabriqués permettent un placement quelles que soient les conditions météorologiques. Ce qui améliore la qualité, le contrôle et la gestion des délais sur chantier.

CONTACT

info@bauma-stone.com
T +32 43 76 94 00